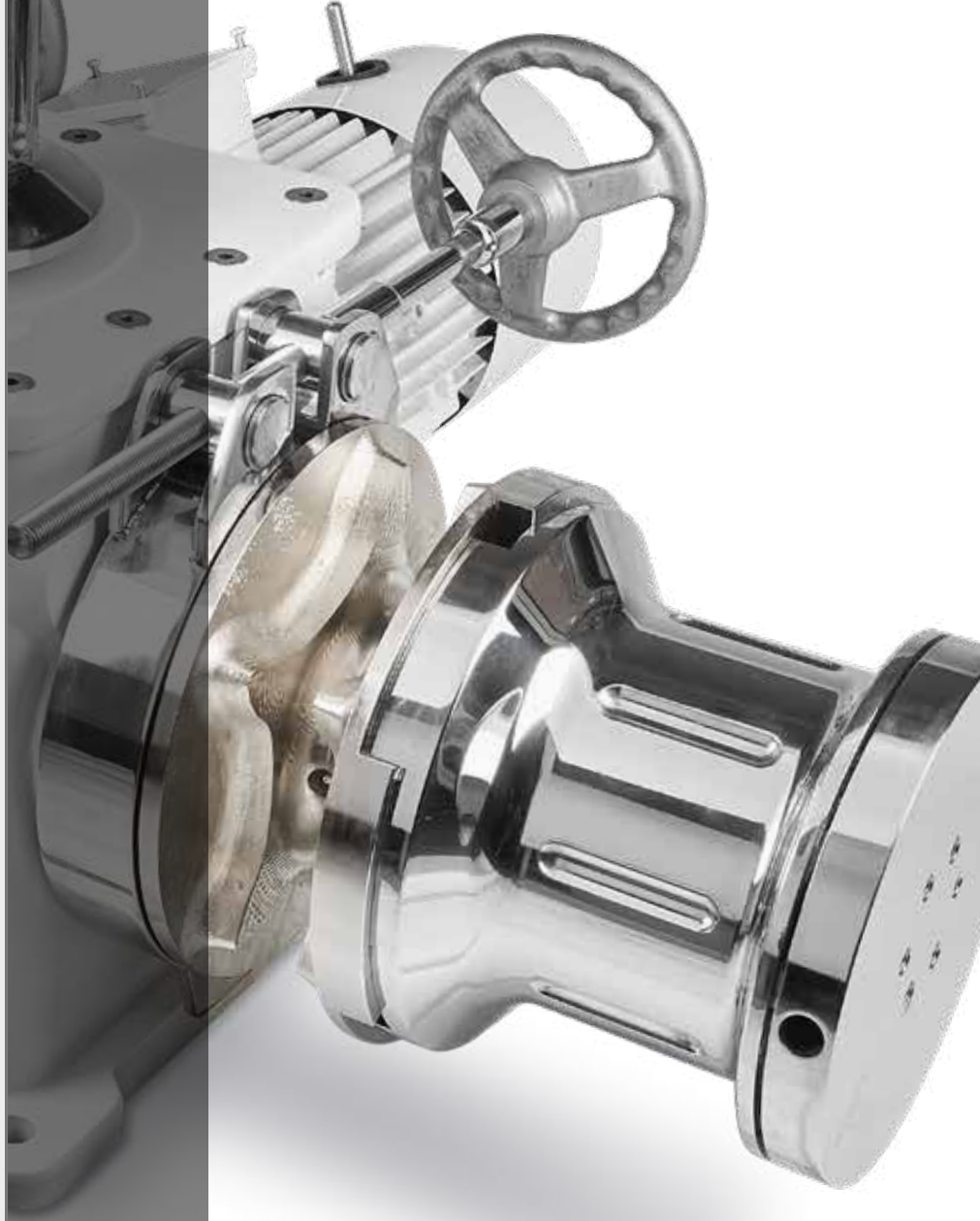


VERRICELLI ORIZZONTALI

HORIZONTAL WINDLASSES



CONFIGURAZIONE VERRICELLI

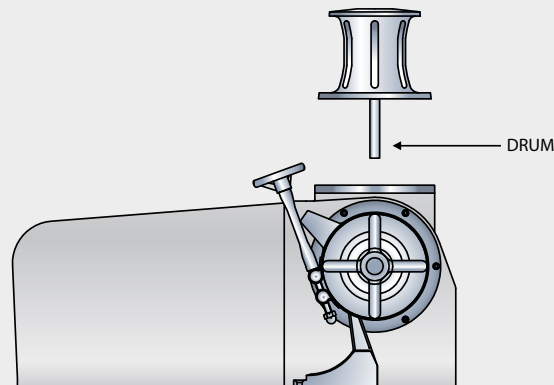
windlass configurations

I verricelli ad asse orizzontale della serie RAJA, ESK, ACHERON, possono essere forniti con diverse configurazioni di campana e barbotin. La seguente tabella permette di definire quale sia il codice corretto della versione richiesta.

The horizontal axis windlass series RAJA, ESK, ACHERON can be supplied with different configurations of drum and gypsy. The following table allows to define the version and what's the correct code required.

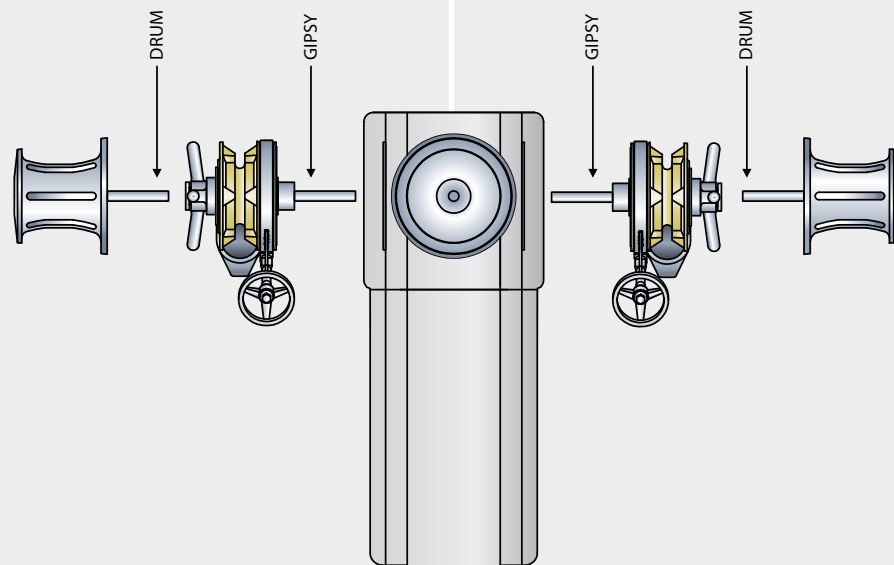
CODE	LEFT	RIGHT	TOP
A	DRUM	GIPSY	-
B	GIPSY	GIPSY	DRUM
C	DRUM	GIPSY	DRUM
D	-	GIPSY	DRUM
E	GIPSY	-	DRUM
F	GIPSY	DRUM	-
G	GIPSY	GIPSY	-
H	GIPSY	DRUM	DRUM
I	GIPSY	-	-
L	GIPSY + DRUM	GIPSY + DRUM	-
M	GIPSY + DRUM	GIPSY + DRUM	DRUM
N	GIPSY + DRUM	DRUM	-
O	GIPSY + DRUM	-	-
P	-	GIPSY + DRUM	-
Q	-	GIPSY	-

TESTA / TOP



SINISTRA / LEFT

DESTRA / RIGHT



IKI

Iki è il nuovo verricello ad asse orizzontale in acciaio inox AISI 316. Nasce per ottimizzare gli spazi a bordo e per offrire un verricello del tutto pratico.

Compatto, funzionale e curato in ogni suo dettaglio, è indicato per essere installato sopra coperta grazie alle dimensioni ridotte. Il riduttore ed il motore, quest'ultimo con copertura IP66, infatti, sono incorporati al verricello. Iki, grazie anche al corpo in acciaio inox AISI 316, presenta un design elegante ed unico.

In tutta la gamma il sensore contametri è di serie. Ideale per imbarcazioni fino ai 12 metri, è in grado di supportare tutti i tipi di catena in commercio.

Iki è stato progettato per risparmiare spazio nel gavone e per garantire una manutenzione ordinaria più pratica e funzionale.

Iki is the new horizontal axis windlass in AISI 316 stainless steel. It is created to optimize the spaces on board and to offer a practical winch.

Compact, functional and accurate in every detail, it is suitable to be installed above deck thanks to its small size. The gearbox and the motor, the latter with IP66 cover, in fact, are incorporated to the windlass. Iki, thanks also to the body in stainless steel AISI 316, presents an elegant and unique design.

The chain counter sensor is standard throughout the range. Ideal for boats up to 12 meters, it is able to support all types of chain on the market.

Iki has been designed to save space in the locker and to guarantee more practical and functional ordinary maintenance





Il Verricello Compatto

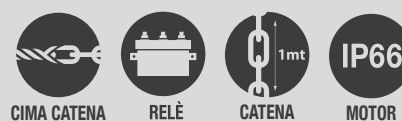
The compact windlass





Verricello ad asse orizzontale in acciaio inox AISI 316. Disponibile con differenti motorizzazioni è suggerito per barche fino ai 12m. Il salpa ancore IKI può usare catena fino a 8mm ed è provvisto del sistema tendicima. Viene fornito con il sensore contametri già integrato.

Stainless steel AISI 316 horizontal windlass. Available with different drives and recommended for boats up to 12m. IKI can use chains up to 8 mm and is equipped with rope tensioner. Comes with built-in chain counter sensor.



CARATTERISTICHE

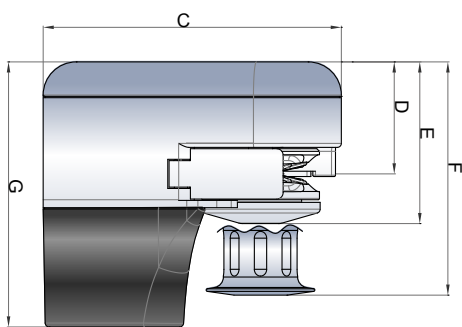
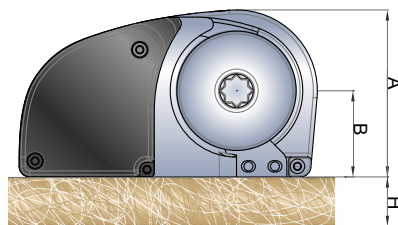
POTENZA MOTORE <i>ELECTRIC MOTOR</i>	500W	500W	800W	800W
TENSIONE DI ALIMENTAZIONE <i>MOTOR SUPPLY VOLTAGE</i>	12V	24V	12V	24V
TIRO ISTANTANEO MASSIMO <i>MAXIMUM PULL</i>	670 Kg	680 Kg	800 Kg	810 Kg
CARICO LAVORO AL SOLLEVAMENTO <i>LIFT WORKING LOAD</i>	90 kg	90 Kg	100 Kg	100 Kg
VELOCITÀ DI RECUPERO A CARICO <i>LINE SPEED</i>	25 mt/min	25 mt/min	28 mt/min	28 mt/min
ASSORBIMENTO MEDIO <i>CURRENT ABSORPTION</i>	60 A	32 A	90 A	45 A
PESO (SENZA CAMPANA) <i>WEIGHT (WITHOUT DRUM)</i>	10 Kg	10 Kg	10,1 Kg	10,1 Kg
PESO (CON CAMPANA) <i>WEIGHT (WITH DRUM)</i>	11 Kg	11 Kg	11,1 Kg	11,1 Kg

CATENA

Barbotin / <i>Gipsy</i>	6mm				7mm				8mm			
Catena supportata <i>Chain supported</i>	6mm ISO	6mm DIN766	3/16" BBB	7mm ISO	7mm DIN766	1/4" G4	1/4" BBB	8mm ISO	8mm DIN766	5/16" G4	5/16" BBB	
Cima supportata <i>Rope supported</i>	N/A				12mm 3-strand				12mm 3-strand			

500	A	B	C	D	E	F	G	H
	126	65	225	84.5	122	176	200	15/45

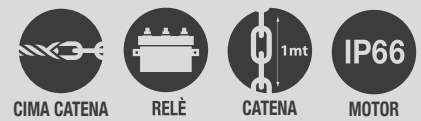
800	A	B	C	D	E	F	G	H
	126	65	225	84.5	122	176	200	15/45



Tutte le misure indicate sono in mm
All sizes are in mm

Verricello ad asse orizzontale in acciaio inox AISI 316 con copertura ingranaggi in materiale composito. Disponibile con differenti motorizzazioni è suggerito per barche fino ai 12m. Il salpa ancore IKI può usare catena fino a 8mm ed è provvisto del sistema tendicima. Viene fornito con il sensore contametriglià integrato.

Stainless steel AISI 316 horizontal windlass with Gears cover in composite material. Available with different drives and recommended for boats up to 12m. IKI can use chains up to 8 mm and is equipped with rope tensioner. Comes with built-in chain counter sensor.

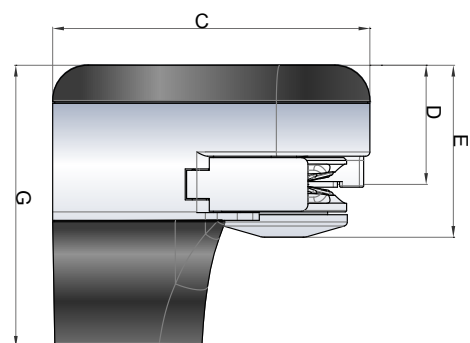
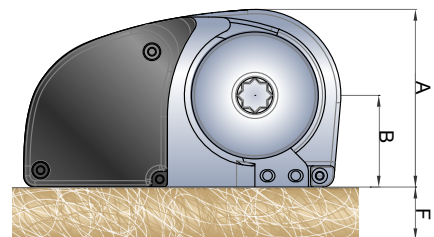


CARATTERISTICHE	POTENZA MOTORE <i>ELECTRIC MOTOR</i>	500W	800W
	TENSIONE DI ALIMENTAZIONE <i>MOTOR SUPPLY VOLTAGE</i>	12V	12V
	TIRO ISTANTANEO MASSIMO <i>MAXIMUM PULL</i>	670 Kg	800 Kg
	CARICO LAVORO AL SOLLEVAMENTO <i>LIFT WORKING LOAD</i>	90 kg	100 Kg
	VELOCITÀ DI RECUPERO A CARICO <i>LINE SPEED</i>	25 mt/min	28 mt/min
	ASSORBIMENTO MEDIO <i>CURRENT ABSORPTION</i>	60 A	90 A
	PESO (CON CAMPANA) <i>WEIGHT (WITH DRUM)</i>	11 Kg	11,1 Kg

CATENA	Barbotin / <i>Gipsy</i>		6mm				7mm				8mm			
	Catena supportata <i>Chain supported</i>		6mm ISO	6mm DIN766	3/16" BBB	7mm ISO	7mm DIN766	1/4" G4	1/4" BBB	8mm ISO	8mm DIN766	5/16" G4	5/16" BBB	
	Cima supportata <i>Rope supported</i>		N/A				12mm 3-strand				12mm 3-strand			

500	A	B	C	D	E	F	G
	126	65	225	84.5	122	15/45	200

800	A	B	C	D	E	F	G
	126	65	225	84.5	122	15/45	200



Tutte le misure indicate sono in mm
All sizes are in mm

Verricello manuale Giglio a doppio effetto con corpo riduttore in alluminio anti-corodal anodizzato. Campana in alluminio anodizzato, indipendente dal barbotin. Barbotin in bronzo cromato per catena da 6mm. - 8mm. - 10mm ISO - 10mm DIN766

Giglio manual windlass has a double effect drive system. It comes with anti-corodal anodized aluminium gear box and independent anodized aluminium drum. Chromed bronze barbotin for 6mm - 8mm. - 10mm ISO chains - 10mm DIN766



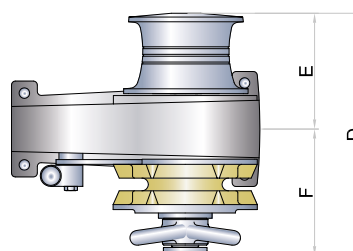
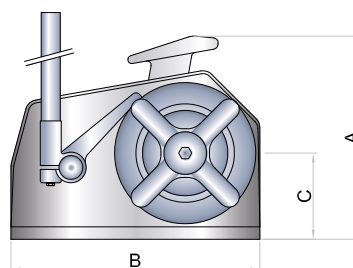
CARATTERISTICHE

POTENZA MOTORE <i>ELECTRIC MOTOR</i>	N/A
TENSIONE DI ALIMENTAZIONE <i>MOTOR SUPPLY VOLTAGE</i>	N/A
TIRO ISTANTANEO MASSIMO <i>MAXIMUM PULL</i>	400 Kg
CARICO LAVORO AL SOLLEVAMENTO <i>LIFT WORKING LOAD</i>	70 Kg
VELOCITÀ DI RECUPERO A CARICO <i>LINE SPEED</i>	N/A
ASSORBIMENTO MEDIO <i>CURRENT ABSORPTION</i>	N/A
PESO (SENZA CAMPANA) <i>WEIGHT (WITHOUT DRUM)</i>	12 Kg
PESO (CON CAMPANA) <i>WEIGHT (WITH DRUM)</i>	N/A

CATENA

Barbotin / Gipsy	6mm			8mm			10mm		10 DIN 766		
Catena supportata <i>Chain supported</i>	6mm ISO	6mm DIN766	3/16" BBB	8mm ISO	8mm DIN766	5/16" G4	5/16" BBB	10mm ISO4565	3/8" G4	10mm DIN766	3/8" BBB

A	B	C	D	E	F
212	260	90	253	121	132



Tutte le misure indicate sono in mm
All sizes are in mm

Verricello ad asse orizzontale in alluminio anticorodal anodizzato. L'OBI 500 può usare catena dal 6mm, 8mm di diametro ed è provvisto di sistema tendicima. Con differenti motorizzazioni è suggerito per barche fino ai 9m.

Anticorodal anodized aluminium horizontal windlass. OBI 500 can use chains from 6mm, 8mm in diameter and is equipped with rope tensioner. With different drives and recommended for boats up to 9m.



CARATTERISTICHE

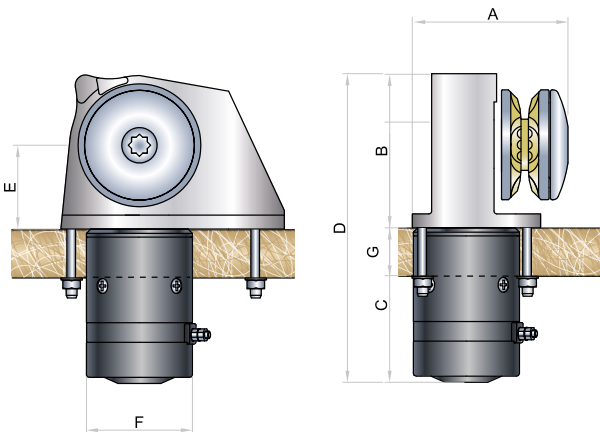
POTENZA MOTORE <i>ELECTRIC MOTOR</i>	500W	500W	700W	700W
TENSIONE DI ALIMENTAZIONE <i>MOTOR SUPPLY VOLTAGE</i>	12V	24V	12V	24V
TIRO ISTANTANEO MASSIMO <i>MAXIMUM PULL</i>	630 Kg	640 Kg	670 Kg	680 Kg
CARICO LAVORO AL SOLLEVAMENTO <i>LIFT WORKING LOAD</i>	90 Kg	90 Kg	100 Kg	100 Kg
VELOCITÀ DI RECUPERO A CARICO <i>LINE SPEED</i>	23 mt/min	23 mt/min	25 mt/min	25 mt/min
ASSORBIMENTO MEDIO <i>CURRENT ABSORPTION</i>	60 A	32 A	90 A	40 A
PESO (SENZA CAMPANA) <i>WEIGHT (WITHOUT DRUM)</i>	N/A	N/A	N/A	N/A
PESO (CON CAMPANA) <i>WEIGHT (WITH DRUM)</i>	8,2 Kg	8,2 Kg	8,8 Kg	8,8 Kg

CATENA

Barbotin / <i>Gipsy</i>	6mm			8mm			
Catena supportata <i>Chain supported</i>	6mm ISO	6mm DIN766	3/16" BBB	8mm ISO	8mm DIN766	5/16" G4	5/16" BBB
Cima supportata <i>Rope supported</i>	12mm 3-strand			N/A			

500	A	B	C	D	E	F	G
	158	138	144	282	82	80	15/45

700	A	B	C	D	E	F	G
	158	138	144	282	82	80	15/45



Tutte le misure indicate sono in mm
All sizes are in mm



Verricello ad asse orizzontale in alluminio anticorodal anodizzato. L'OBI 1000 può usare catena dal 6mm, 8mm, 10mm di diametro. Con differenti motorizzazioni è suggerito per barche fino ai 15m.

Anticorodal anodized aluminium horizontal windlass. OBI 1000 can use chains from 6mm, 8mm, 10mm in diameter. With different drives and recommended for boats up to 15m.

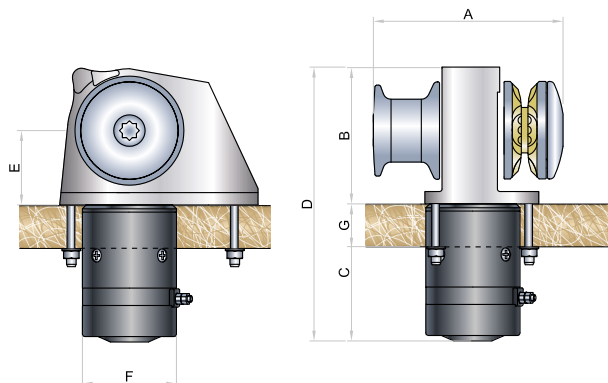


CARATTERISTICHE	POTENZA MOTORE <i>ELECTRIC MOTOR</i>	1000W	1000W	1500W	1500W
	TENSIONE DI ALIMENTAZIONE <i>MOTOR SUPPLY VOLTAGE</i>	12V	24V	12V	24V
	TIRO ISTANTANEO MASSIMO <i>MAXIMUM PULL</i>	1250 Kg	1290 Kg	1350 Kg	1390 Kg
	CARICO LAVORO AL SOLLEVAMENTO <i>LIFT WORKING LOAD</i>	130 Kg	140 Kg	150 Kg	160 Kg
	VELOCITÀ DI RECUPERO A CARICO <i>LINE SPEED</i>	25 mt/min	25 mt/min	26 mt/min	26 mt/min
	ASSORBIMENTO MEDIO <i>CURRENT ABSORPTION</i>	115 A	60 A	130 A	70 A
	PESO (SENZA CAMPANA) <i>WEIGHT (WITHOUT DRUM)</i>	N/A	N/A	N/A	N/A
	PESO (CON CAMPANA) <i>WEIGHT (WITH DRUM)</i>	17,3 Kg	17,3 Kg	17,6 Kg	17,6 Kg

CATENA	Barbotin / Gipsy	6mm			8mm				10mm		10 DIN 766	
	Catena supportata <i>Chain supported</i>	6mm ISO	6mm DIN766	3/16" BBB	8mm ISO	8mm DIN766	5/16" G4	5/16" BBB	10mm ISO4565	3/8" G4	10mm DIN766	3/8" BBB
	Cima supportata <i>Rope supported</i>	N/A			14mm - 16mm - 9/16" - 5/8"				N/A		N/A	

1000	A	B	C	D	E	F	G
	230	265	166	331	90	114	15/65

1500	A	B	C	D	E	F	G
	230	265	166	331	90	114	15/65



Tutte le misure indicate sono in mm
All sizes are in mm

Verricello ad asse orizzontale in alluminio anticorodal anodizzato. Il DEVON può usare catena dal 6mm, 8mm, 10mm di diametro. Con differenti motorizzazioni è suggerito per barche fino ai 15m.

Anticorodal anodized aluminium horizontal windlass. DEVON can use chains from 6mm, 8mm to 10 mm in diameter. With different drives and recommended for boats up to 15m.

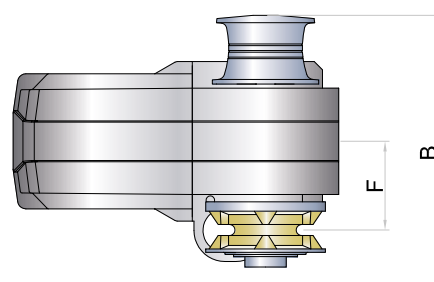
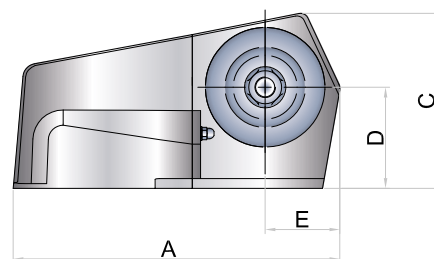


CARATTERISTICHE	POTENZA MOTORE <i>ELECTRIC MOTOR</i>	1000W	1000W	1500W	1500W
	TENSIONE DI ALIMENTAZIONE <i>MOTOR SUPPLY VOLTAGE</i>	12V	24V	12V	24V
	TIRO ISTANTANEO MASSIMO <i>MAXIMUM PULL</i>	1290 Kg	1310 Kg	1350 Kg	1370 Kg
	CARICO LAVORO AL SOLLEVAMENTO <i>LIFT WORKING LOAD</i>	150 Kg	160 Kg	180 Kg	190 Kg
	VELOCITÀ DI RECUPERO A CARICO <i>LINE SPEED</i>	25 mt/min	25 mt/min	26 mt/min	26 mt/min
	ASSORBIMENTO MEDIO <i>CURRENT ABSORPTION</i>	115 A	60 A	130 A	70 A
	PESO (SENZA CAMPANA) <i>WEIGHT (WITHOUT DRUM)</i>	N/A	N/A	N/A	N/A
	PESO (CON CAMPANA) <i>WEIGHT (WITH DRUM)</i>	←————— 25 to 28 Kg —————→			

CATENA	Barbotin / Gipsy	6mm				8mm				10mm		10 DIN 766	
	Catena supportata <i>Chain supported</i>	6mm ISO	6mm DIN766	3/16" BBB	8mm ISO	8mm DIN766	5/16" G4	5/16" BBB	10mm ISO4565	3/8" G4	10mm DIN766	3/8" BBB	

1000	A	B	C	D	E	F
	400	336	214	124	91	110

1500	A	B	C	D	E	F
	400	336	214	124	91	110



Tutte le misure indicate sono in mm
All sizes are in mm

Verricello salpa ancora ad asse orizzontale FYN. Corpo riduttore in alluminio anticorrosione anodizzato con campana in acciaio inox, indipendente dal barbotin. Barbotin per catena diametro 8mm, 10mm ISO, 10mm DIN766, 12mm ISO, 13mm DIN766. Adatto per barche fino a 18mt.

FYN horizontal windlass with anodized aluminium gearbox and stainless steel drum. Gypsy for 8mm, 10mm ISO, 10mm DIN766, 12mm ISO, 13mm DIN766 chains. Suitable for boats up to 18mt.

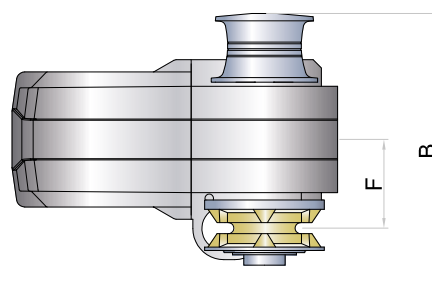
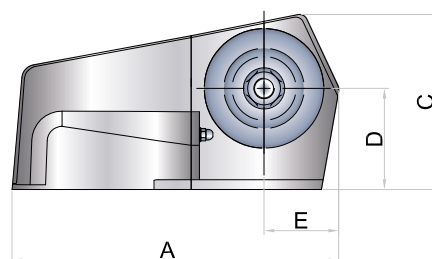


RELÈ

CARATTERISTICHE	POTENZA MOTORE <i>ELECTRIC MOTOR</i>	1700W	1700W
	TENSIONE DI ALIMENTAZIONE <i>MOTOR SUPPLY VOLTAGE</i>	12V	24V
	TIRO ISTANTANEO MASSIMO <i>MAXIMUM PULL</i>	1700 Kg	1750 Kg
	CARICO LAVORO AL SOLLEVAMENTO <i>LIFT WORKING LOAD</i>	260 Kg	270 Kg
	VELOCITÀ DI RECUPERO A CARICO <i>LINE SPEED</i>	14 mt/min	14 mt/min
	ASSORBIMENTO MEDIO <i>CURRENT ABSORPTION</i>	135 A	75 A
	PESO (CON CAMPANA) <i>WEIGHT (WITH DRUM)</i>	35 Kg	35 Kg

CATENA	Barbotin / Gipsy	8mm				10mm		10 DIN 766		12mm		
	Catena supportata <i>Chain supported</i>	8mm ISO	8mm DIN766	5/16" G4	5/16" BBB	10mm ISO4565	3/8" G4	10mm DIN766	3/8" BBB	12mm ISO	13mm DIN 766	7/16" G4

1700	A	B	C	D	E	F
	445	363	278	162	128	100



Tutte le misure indicate sono in mm
All sizes are in mm



Verricello ad asse orizzontale in alluminio anticorodal anodizzato con campana in acciaio INOX. Il RAJA può usare catena dal 10mm al 14mm di diametro. Con differenti motorizzazioni è suggerito per barche fino ai 26m. Disponibile in differenti configurazioni di campane e barbotin. Per la versione desiderata consultare la tabella configurazione verricelli.

Anticorodal aluminium horizontal axis windlass. Whit stainless steel drum The RAJA can use chains from 10 mm to 14 mm in diameter. With different drives and recommended for boats up to 26m. Available in different drum and gypsy configurations. For the version see the windlass configuration table.



RELE



IDRAULICO

Possibilità Verniciatura Bianca
White Painting Option

CARATTERISTICHE	POTENZA MOTORE <i>ELECTRIC MOTOR</i>	2000W	2000W	2300W	2700W	3600W	HY
	TENSIONE DI ALIMENTAZIONE <i>MOTOR SUPPLY VOLTAGE</i>	12V	24V	24V	24V	230V/400V	N/A
	TIRO ISTANTANEO MASSIMO <i>MAXIMUM PULL</i>	1800 Kg	1900 Kg	2800 Kg	3000KG	3200 Kg	700 Kg
	CARICO LAVORO AL SOLLEVAMENTO <i>LIFT WORKING LOAD</i>	370 Kg	390 Kg	520 Kg	590 Kg	700 Kg	700 Kg
	VELOCITÀ DI RECUPERO A CARICO <i>LINE SPEED</i>	12 mt/min	12 mt/min	12 mt/min	12 mt/min	12 mt/min	12 mt/min
	ASSORBIMENTO MEDIO <i>CURRENT ABSORPTION</i>	185 A	90 A	120 A	150 A	N/A	N/A
	PESO (CON CAMPANA) <i>WEIGHT (WITH DRUM)</i>	←————— 55 to 70 Kg —————→					

CATENA	Barbotin / Gipsy		10mm		10 DIN 766		12mm		14mm		1/2" HT	14 C.T.	12,5 C.T.
	Catena supportata <i>Chain supported</i>	10mm ISO4565	3/8" G4	10mm DIN766	3/8" BBB	12mm ISO	13mm DIN 766	7/16" G4	14mm ISO	1/2" HT	14 Stud link	12,5 Stud link	

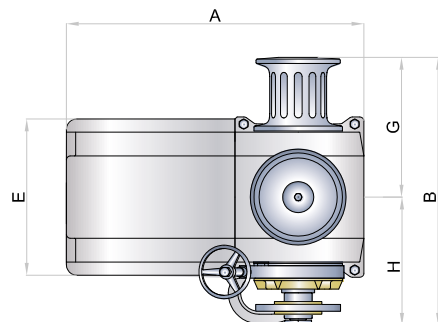
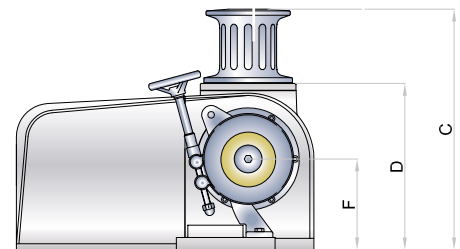
2000	A	B	C	D	E	F	G	H
	632	500	400	280	210	165	260	240

2300	A	B	C	D	E	F	G	H
	632	500	400	280	210	165	260	240

2700	A	B	C	D	E	F	G	H
	632	500	400	280	210	165	260	240

3600AC	A	B	C	D	E	F	G	H
	632	500	400	280	210	165	260	240

HY	A	B	C	D	E	F	G	H
	632	500	400	280	210	165	260	240



Tutte le misure indicate sono in mm
All sizes are in mm

Verricello ad asse orizzontale in alluminio anticorrosione verniciato bianco. L'ESK può usare catena dal 12mm al 16mm di diametro. Con differenti motorizzazioni è suggerito per barche fino ai 32m. Disponibile in differenti configurazioni di campane e barbotin. Per la versione desiderata consultare la tabella configurazione verricelli.

White painted horizontal axis windlass. The ESK can use chains from 12 mm to 16 mm in diameter. With different drives and recommended for boats up to 32 m. Available in different drum and gypsy configurations. For the version see the windlass configuration table.



RELE

IDRAULICO

CARATTERISTICHE	POTENZA MOTORE <i>ELECTRIC MOTOR</i>	2700W	3500W	4000W	HY
	TENSIONE DI ALIMENTAZIONE <i>MOTOR SUPPLY VOLTAGE</i>	24V	24V	230V/400V	N/A
	TIRO ISTANTANEO MASSIMO <i>MAXIMUM PULL</i>	3500 Kg	3900 Kg	3900 Kg	1300 Kg
	CARICO LAVORO AL SOLLEVAMENTO <i>LIFT WORKING LOAD</i>	1100 Kg	1200 Kg	1300 Kg	1300 Kg
	VELOCITÀ DI RECUPERO A CARICO <i>LINE SPEED</i>	13 mt/min	13 mt/min	13 mt/min	13 mt/min
	ASSORBIMENTO MEDIO <i>CURRENT ABSORPTION</i>	150 A	195 A	N/A	N/A
	PESO (CON CAMPANA) <i>WEIGHT (WITH DRUM)</i>	← 100 to 125 Kg →			

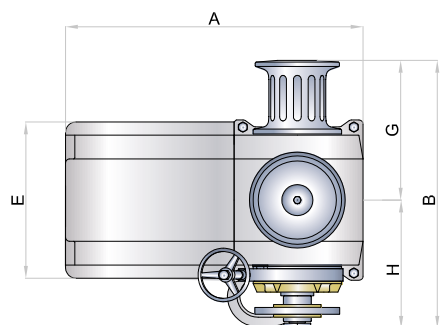
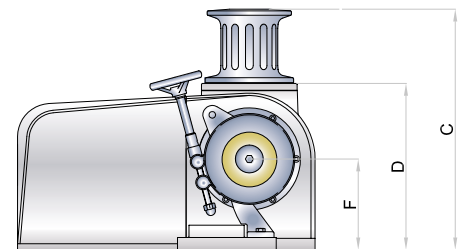
CATENA	Barbotin / Gypsy	12mm			14mm	16mm	16 DIN 766	12,5 C.T.	14 C.T.	1/2" HT
	Catena supportata <i>Chain supported</i>	12mm ISO	13mm DIN 766	7/16" G4	14mm ISO	16mm ISO	16mm DIN 766	12,5 Stud link	14 Stud link	1/2" HT

2700	A	B	C	D	E	F	G	H
	740	525	486	335	270	200	270	255

3500	A	B	C	D	E	F	G	H
	740	525	486	335	270	200	270	255

4000AC	A	B	C	D	E	F	G	H
	740	525	486	335	270	200	270	255

HY	A	B	C	D	E	F	G	H
	740	525	486	335	270	200	270	255



Tutte le misure indicate sono in mm
All sizes are in mm



Verricello ad asse orizzontale in alluminio anticorrosivo verniciato bianco con campana in acciaio inox. L'ACHERON può usare catena dal 12mm al 19mm C.T. di diametro. Con differenti motorizzazioni è suggerito per barche fino ai 55m. Disponibile in differenti configurazioni di campane e barbotin. Per la versione desiderata consultare la tabella configurazione verricelli.

White painted anticorrosive aluminium horizontal axis windlass with stainless steel drum. The ACHERON can use chains from 12mm to 19mm with stud link in diameter. With different drives and recommended for boats up to 55 meters. Available in different drum and gypsy configurations. For the version see the windlass configuration table.



CARATTERISTICHE	POTENZA MOTORE <i>ELECTRIC MOTOR</i>				
	3500W	4000W	5500W	7500W	HY
TENSIONE DI ALIMENTAZIONE <i>MOTOR SUPPLY VOLTAGE</i>	24V	230V/400V	230V/400V	230V/400V	N/A
TIRO ISTANTANEO MASSIMO <i>MAXIMUM PULL</i>	4800 Kg	5000 Kg	5500 Kg	5800 Kg	2600 Kg
CARICO LAVORO AL SOLLEVAMENTO <i>LIFT WORKING LOAD</i>	1500 Kg	1600 Kg	2000 Kg	2600 Kg	2600 Kg
VELOCITÀ DI RECUPERO A CARICO <i>LINE SPEED</i>	12 mt/min	12 mt/min	12 mt/min	12 mt/min	12 mt/min
ASSORBIMENTO MEDIO <i>CURRENT ABSORPTION</i>	195 A	N/A	N/A	N/A	N/A
PESO (CON CAMPANA) <i>WEIGHT (WITH DRUM)</i>	←		200 to 265 Kg →		

CATENA	Barbotin / Gypsy		12mm		13 DIN 764	14mm	16mm	16 DIN 766	18mm	20mm	12,5 C.T.	14 C.T.	16 C.T.	17,5 C.T.	19 C.T.
	Catena supportata	Chain supported	12mm ISO	13mm DIN 766	7/16" G4	13mm DIN 764	14mm ISO	16mm ISO	16mm DIN 766	18mm ISO	20mm ISO	12,5 Stud link	14 Stud link	16 Stud link	17,5 Stud link

3500	A	B	C	D	E	F	G	H
	725	678	583	400	380	220	338	340

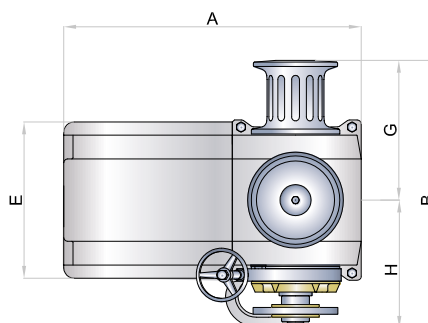
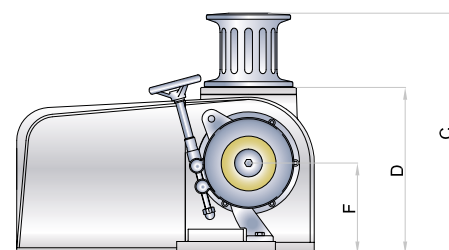
4000AC	A	B	C	D	E	F	G	H
	725	678	583	400	380	220	338	340

5500AC	A	B	C	D	E	F	G	H
	725	678	583	400	380	220	338	340

7500AC	A	B	C	D	E	F	G	H
	907*	678	583	400	380	220	338	340

(*) senza copertura motore / without motor cover

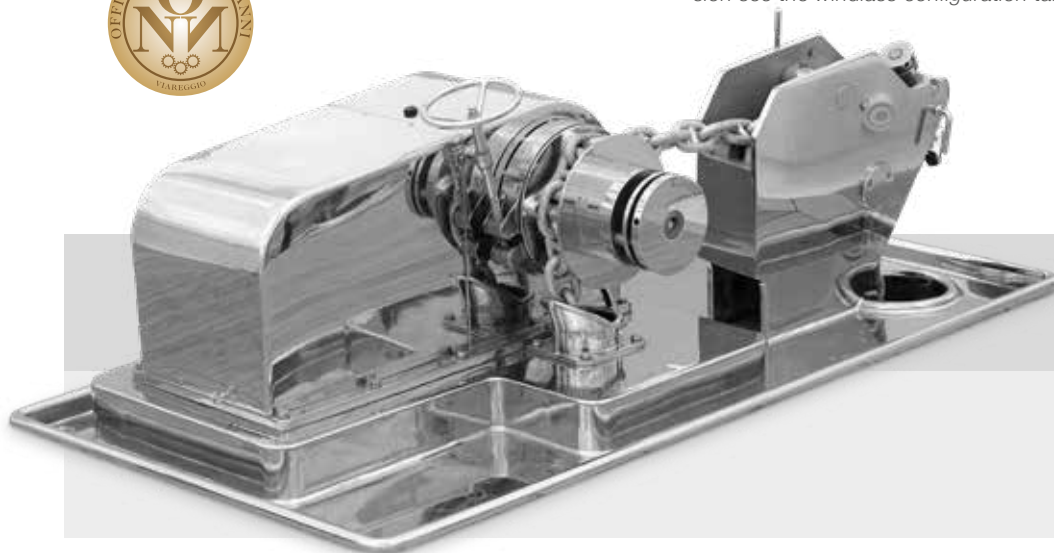
HY	A	B	C	D	E	F	G	H
	725	678	583	400	380	220	338	340



Tutte le misure indicate sono in mm
All sizes are in mm

Verricello ad asse orizzontale in acciaio inox. L'NH-24 può usare catena fino a 24mm C.T. di diametro. Con differenti motorizzazioni è suggerito per barche fino ai 80m. Disponibile in differenti configurazioni di campane e barbotin. Per la versione desiderata consultare la tabella configurazione verricelli.

Stainless steel horizontal axis windlass. The NH-24 can use chains up to from 24mm with stud link. With different drives and recommended for boats up to 80 meters Available in different drum and gypsy configurations. For the version see the windlass configuration table.



IDRAULICO

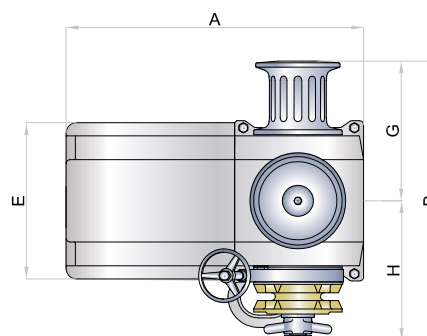
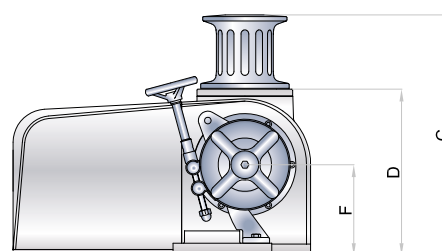
CARATTERISTICHE	POTENZA MOTORE <i>ELECTRIC MOTOR</i>	9200W	11000W	HY
	TENSIONE DI ALIMENTAZIONE <i>MOTOR SUPPLY VOLTAGE</i>	230V/400V	230V/400V	N/A
	CARICO LAVORO MASSIMO Istantaneo <i>MAXIMUM LIFT LOAD</i>	7200 Kg	8900 Kg	4400 Kg
	CARICO LAVORO AL SOLLEVAMENTO <i>LIFT WORKING LOAD</i>	3600 Kg	4400 Kg	4400 Kg
	VELOCITÀ DI RECUPERO A CARICO <i>LINE SPEED</i>	12 mt/min	12 mt/min	12 mt/min

CATENA	Barbotin / Gipsy	19 C.T.	20,5 C.T.	22 C.T.	24 C.T.
	Catena supportata <i>Chain supported</i>	19 Stud link	20,5 Stud link	22 Stud link	24 Stud link

9200AC	A	B	C	D	E	F	G	H
	1208	1161	918	602	600	355	508	653

1100AC	A	B	C	D	E	F	G	H
	1208	1161	918	602	600	355	508	653

HY	A	B	C	D	E	F	G	H
	1208	1161	918	602	600	355	508	653



Tutte le misure indicate sono in mm
All sizes are in mm

OPTIONAL



**CASSETTA CONTROLLO
INVERTER**
CONTROL PANEL/INVERTER



**SERIGRAFIA
PERSONALIZZATA**
CUSTOM ENGRAVING



Verricello ad asse orizzontale verniciato bianco con campana in acciaio inox. Il CAESAR può usare catena dal 16mm C.T. a 20,5mm C.T. di diametro. Con differenti motorizzazioni è suggerito per barche fino ai 65m. Disponibile in differenti configurazioni di campane e barbotin. Per la versione desiderata consultare la tabella configurazione verricelli.

White painted horizontal axis windlass. With stainless steel drum. The CAESAR can use chains from 16mm with stud link to 20,5mm with stud link in diameter. With different drives and recommended for boats up to 65 meters Available in different drum and gypsy configurations. For the version see the windlass configuration table.



IDRAULICO

CARATTERISTICHE	POTENZA MOTORE <i>ELECTRIC MOTOR</i>	7500W	9200W	HY
	TENSIONE DI ALIMENTAZIONE <i>MOTOR SUPPLY VOLTAGE</i>	230V/400V	230V/400V	N/A
	TIRO ISTANTANEO MASSIMO <i>MAXIMUM PULL</i>	3600 Kg	4300 Kg	3400 Kg
	CARICO LAVORO AL SOLLEVAMENTO <i>LIFT WORKING LOAD</i>	2700 Kg	3200 Kg	3400 Kg
	VELOCITÀ DI RECUPERO A CARICO <i>LINE SPEED</i>	10 mt/min	10 mt/min	10 mt/min
	ASSORBIMENTO MEDIO <i>CURRENT ABSORPTION</i>	N/A	N/A	N/A
	PESO (CON CAMPANA) <i>WEIGHT (WITH DRUM)</i>	← 340 to 380 Kg →		

CATENA	Barbotin / Gypsy	16 C.T.	17,5 C.T.	19 C.T.	20,5 C.T.
	Catena supportata <i>Chain supported</i>	16 Stud link	17,5 Stud link	19 Stud link	20,5 Stud link

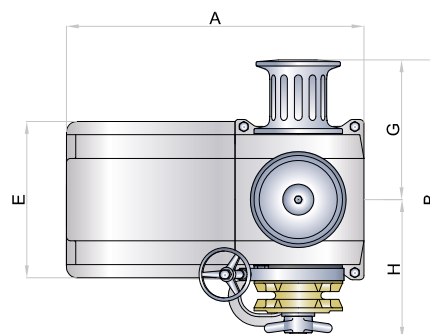
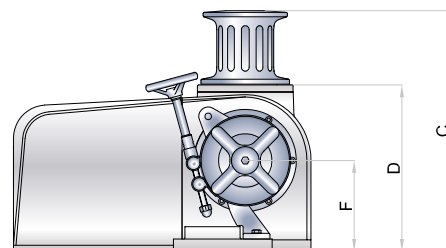
7500AC	A	B	C	D	E	F	G	H
	915*	900	675	465	430	260	475	425

(*) senza copertura motore / without motor cover

9200AC	A	B	C	D	E	F	G	H
	915*	900	675	465	430	260	475	425

(*) senza copertura motore / without motor cover

HY	A	B	C	D	E	F	G	H
	915	900	675	465	430	260	475	425



Tutte le misure indicate sono in mm
All sizes are in mm